

LETT700



CARLETT
easy shopping

Handleiding

Hartelijk dank voor uw aankoop van dit Carlett product. Vergeet niet uw aankoopbewijs te bewaren omdat deze als enige de productgarantie kan valideren in geval van eventuele defecten. Mogelijke gebreken kunnen ontstaan door oneigenlijk gebruik door de eindgebruiker en gebreken als gevolg van normale slijtage van de onderdelen van het product (bijv. wielen en textiel), vallen niet onder de geboden garantie.

Er wordt aangeraden de gebruiksaanwijzing zorgvuldig te lezen voordat u de trolley in gebruik neemt. Wij hopen dat u veel plezier beleeft aan het gebruik van dit product, dat speciaal ontworpen is om de levenskwaliteit van zijn gebruikers te verbeteren.

Montage:

- 1) Steek de handgreep in de chassis en stel de hoogte in voor de gewenste positie.
- 2) De wagen is klaar voor gebruik.

Lett700, praktisch en comfortabel

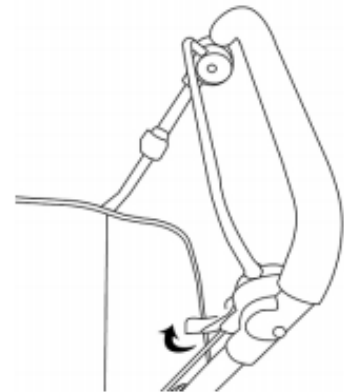
De lett700 is een grote trolley voorzien van een zit gedeelte. Hierdoor is dit een ideale trolley om uw boodschappen te doen, de trolley heeft voldoende ruimte voor al uw boodschappen en u heeft de optie om te gaan zitten en een paar minuten te pauzeren. Hierdoor kunt u met nieuwe energie verder gaan met uw boodschappen.

Dit product is ontworpen voor een brede leeftijdsgroep, voor onafhankelijke mensen die dagelijks op stap gaan en op zoek zijn naar een praktische en bovendien handige assistent die hun persoonlijke bezittingen draagt (portefeuille of handtas, sleutels, mobiele telefoon, enz.) maar ook in staat is om gemakkelijk boodschappen te kunnen vervoeren.



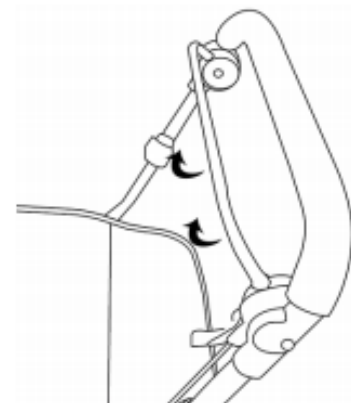
QR code 1: Uitleg door middel van een filmpje

De trolley wordt geleverd met een veiligheids- of parkeerrem, essentieel wanneer de wagen als zitplaats wordt gebruikt. Om de rem te activeren, trekt u de remhendel naar achteren. Om de trolley van de rem te halen en weer vooruit te gaan, duwt u de handgreep naar voren (zie afbeelding nr. 1)



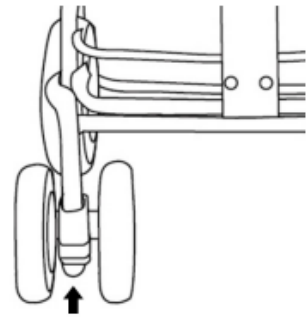
Figuur 1: Veiligheidsrem, afb. 1

De Lett700 komt met een onmiddellijk remsysteem dat geactiveerd kan worden door er aan te trekken totdat de wagen stopt. Om de rem te verwijderen en vooruit te gaan, laat u gewoon de remhendel los (zie afbeelding nr. 2)



Figuur 2: Gebruiksrem, afb. 2

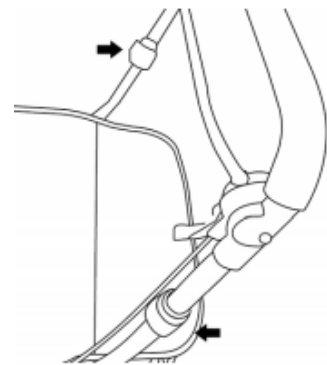
De trolley wordt ook geleverd met een draaiend voorwiel niveau-instelling, die kan worden gebruikt naar uw eigen behoeften. De wielen kunnen volledig worden vastgezet of kunnen vrij draaien (360°). Om het rotatieniveau te wijzigen, drukt u op het verstelmechanisme op de voorste wielen en stelt u ze in op het gewenste niveau (zie afbeelding nr. 3)



Figuur 3: Voorwiel rotatie niveau-aanpassing systeem wielen, afb. 3

De trolley wordt bovendien ook geleverd met een hoogteverstelling mechanisme, dat kan worden ingesteld op 3 verschillende posities.

Om de hoogte te veranderen, verwijdert u de vergrendelingen uit de gaten aan de rechter- en linkerzijde van de handgreep, vervolgens kunt u de handgreep op de gewenste hoogte instellen. Zodra u de handgreep heeft ingesteld op de gewenste hoogte zet u deze opnieuw vast door de vergrendelingen in de overeenkomstige gaten aan beide zijden in te klikken. (zie schema nr. 4).



Figuur 4: Verstelbaar handvat, afb. 4

Om de trolley op te vouwen en op te bergen, trekt u het zit kussen naar boven. Hierdoor zal het opvouw systeem zich automatisch inklappen en kunt u de trolley opbergen. (zie diagram nr. 5).

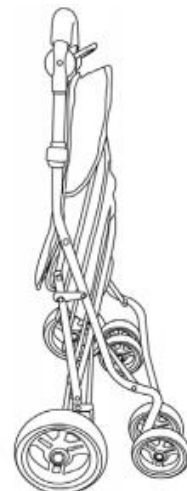
Bovendien, wordt de trolley geleverd met een uitneembare binnen tas met handvatten, die gemakkelijk schoon te maken zijn.

Materialen

- Chassis: Staal
- Onderdelen textiel: polyester
- Wielen: EVA materiaal (dit materiaal laat de wielen geruisloos lopen, zelfs over een ruwe ondergrond)
- Wielen: polypropyleen

Specificaties

- Uitgevouwen product: B 54 x L 57 x H 92-103 cm.
- Opgevouwen product: B 54 x L 36 x H 89 cm.
- Afmetingen zitting: B 45 x L 37 cm
- Maximale belasting op de zitting: max. 100 kg
- Maximale belasting uitneembare binnentas: max. 15 kg



Figuur 5: Opgevouwen Trolley, Afb. 5

- Inhoud uitneembare tas: 32 liter
- Nettogewicht van het chassis: 5,2 kg

Onderhoud:

Voor de dagelijkse reiniging kunt u een **droge doek** gebruiken. Als u vlekken moet verwijderen, raden wij u aan om een neutraal reinigingsmiddel te gebruiken en de vlek met de hand schoon te maken.

Om de levensduur van het product te verlengen, wordt er aangeraden het onderstel met een droge doek af te drogen als de boodschappentrolley in aanraking komt met regen of water.

Breng geen wijzigingen aan of demonteer dit product niet, het storingen kan veroorzaken of de LETT700 zal onveilig zijn voor gebruik.

Aanbevelingen:

Dit product is slechts een **zittend boodschappenwagentje en is gericht op het vervoer van boodschappen artikelen**. De fabrikant is niet aansprakelijk indien het product wordt gebruikt voor enig ander gebruik waarvoor het niet bedoeld is.

Let op! Verplaats de trolley niet wanneer de stoel in gebruik is.

Het maximale laadgewicht voor de tas is 15 kilo. Forceer de tas niet, ook niet als het maximale laad gewicht niet wordt bereikt. Plaats altijd de zwaarste voorwerpen altijd onderaan in de tas.

Let op! wanneer u het product gebruikt op een oprijplaat of helling, vooral als het geladen is en als de wagen gebruikt wordt op natte of gladde oppervlakken. Vergeet niet de handrem te gebruiken om de wagen te controleren.

Dit product is geen speelgoed. Sta niet toe dat dit wagentje door kinderen wordt gebruikt of laat er geen kinderen in vervoeren of opklimmen. Gebruik de boodschappentrolley ook niet voor het vervoer van dieren of huisdieren.

Bewaar de trolley niet op vochtige of zeer warme plaatsen, of indirect zonlicht, want dat kan de levensduur verkorten.



Passatge Salvador Espriu, 3, 2o-2a| 08520 Les Franqueses del Vallès (Barcelona)
SPAIN

T (+34) 930 160 036 | info@carlett.com | www.carlett.c